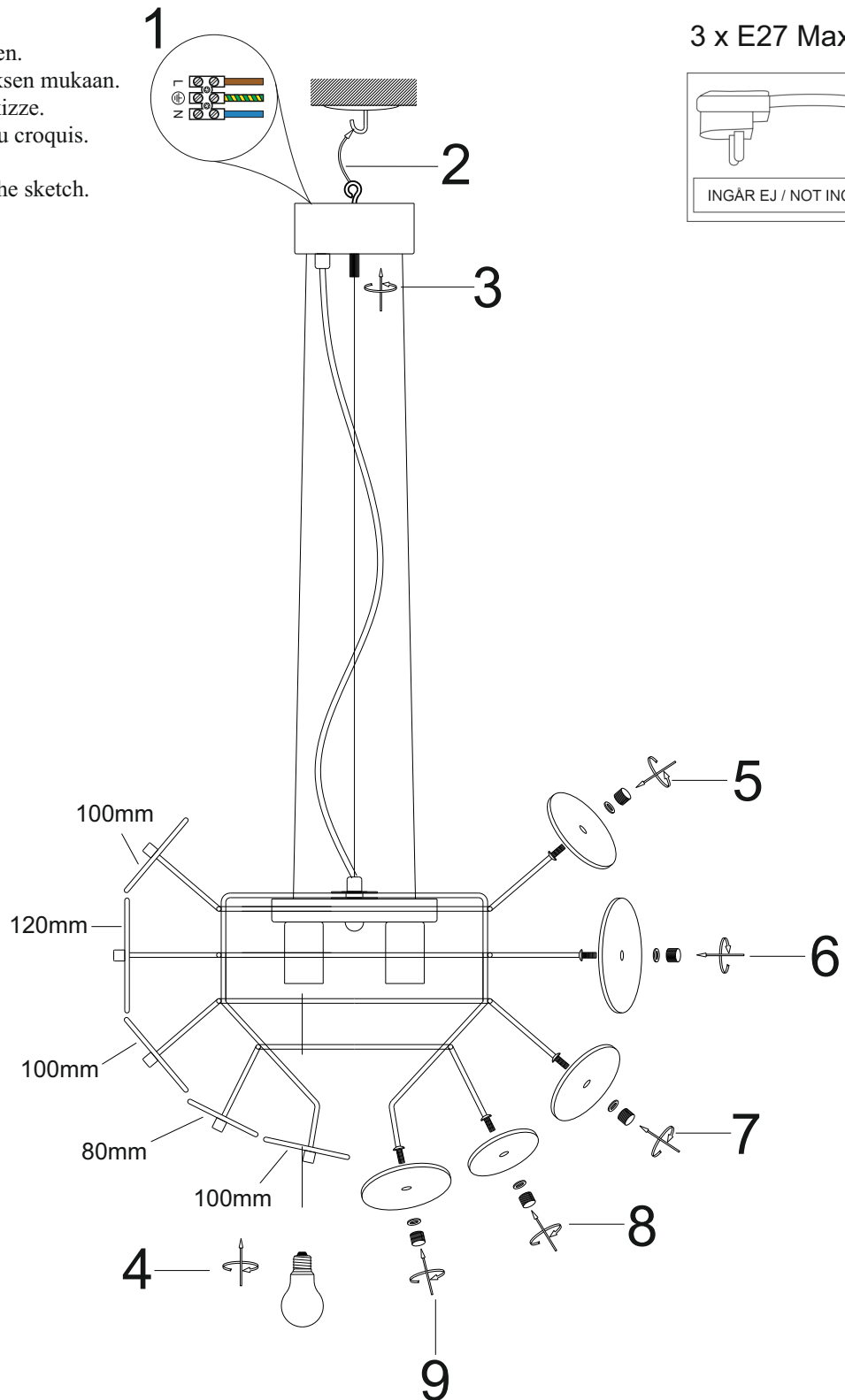
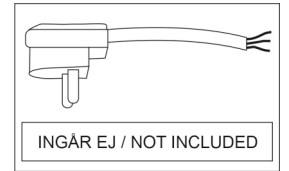


4201880 - RETROW

- S Montera lampan enligt skissen.
- N Monter lampan i henhold til skissen.
- SF Kiinnitä lamppu alla olevan piirroksen mukaan.
- D Montieren Sie die Leuchte laut Skizze.
- F Montez la lampe conformément au croquis.
- I Montare la luce del diagramma.
- EN Assembly the lamp according to the sketch.

3 x E27 Max 40W



100mm
120mm
100mm
80mm
100mm



byrydens.com



120mm
10 pcs



100mm
23 pcs



80mm
10 pcs



43 pcs



43 pcs